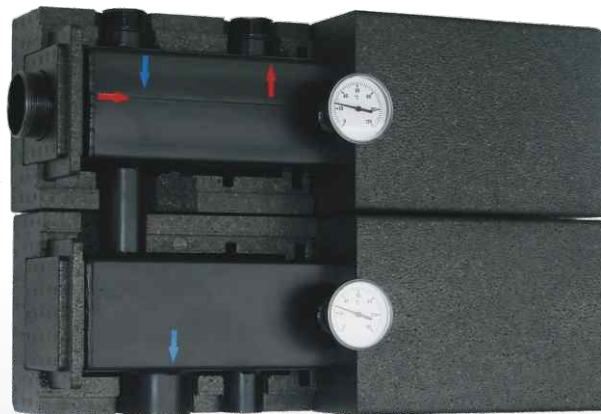


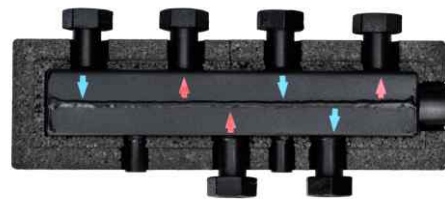
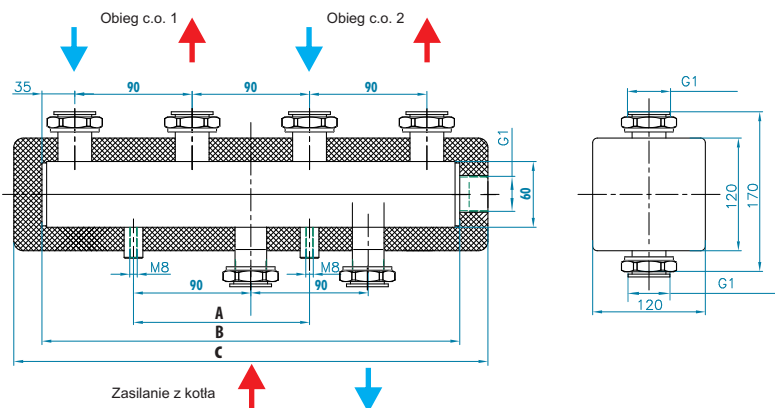
# Rozdzielacze centralnego ogrzewania



## Instrukcja montażu i obsługi



## Rozdzielacz centralnego ogrzewania C 60 - DN 20



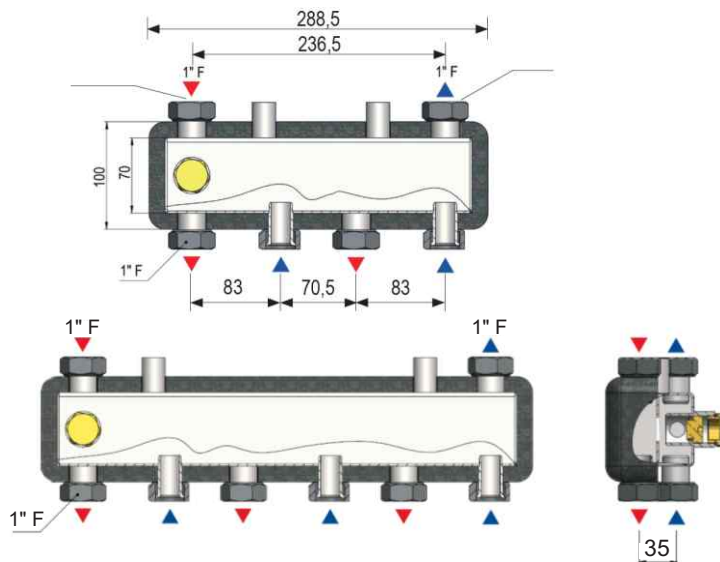
Dwukomorowy stalowy rozdzielacz **C 60**, 2, 3 lub 4 obwodowy DN 20 został stworzony w celu ułatwienia montażu grup mieszających. Fabrycznie rozdzielacz wyposażony jest w izolację EPP. Dodatkowo posiada wyjście DN 25 po stronie zasilającej dla podłączenia grupy bezpieczeństwa **UNI X MINI**. Na życzenie urządzenie można wyposażyć w komplet uchwytów mocujących na ścianie **DELTA**.

### Dane techniczne:

Materiał:	stal ST 37.1
Maks. ciśnienie:	8 bar
Maks. temperatura:	110°C
Moc grzewcza:	40 kW przy $T\Delta 20^\circ\text{C}$
Rozstaw osi strony instalacji:	90 mm
Podłączenie:	strona instalacyjna: nakrętka GW 1" strona kotłowa: nakrętka GW 1"
Izolacja:	EPP czarna 40 g/l

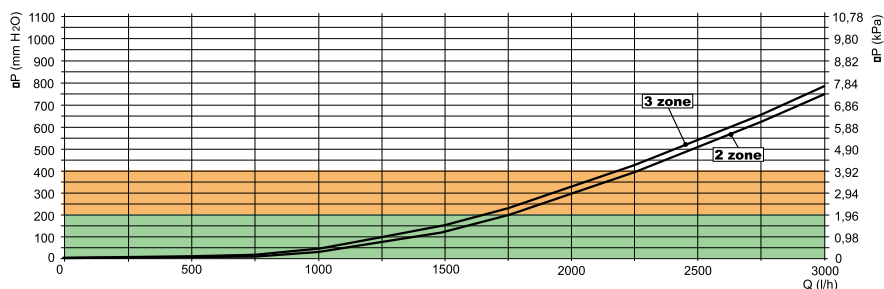
Ilość obiegów grzewczych	A	B	C
2	135	340	400
3	300	520	580
4	450	700	760

## Rozdzielacz centralnego ogrzewania CX - DN 20

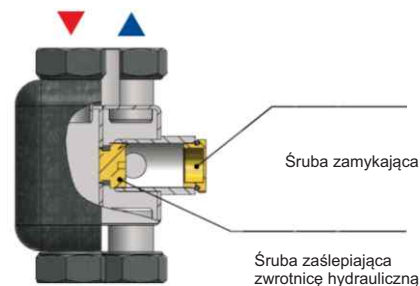


Rozdzielacz **CX** wykonany jest ze stali, malowanej na czarno i jest izolowany. Wyposażony jest w mini zwrotnicę hydrauliczną która za pomocą śruby zaślepiącej może być otwarta (patrz rysunek).

Charakterystyka rozdzielaczy MIX-BOX CX

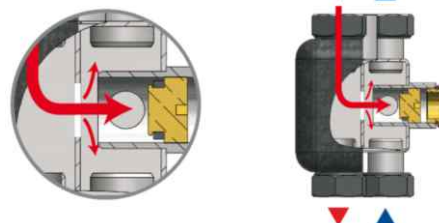


**UWAGA!** Fabrycznie mini zwrotnice w rozdzielaczach CX są zamknięte.

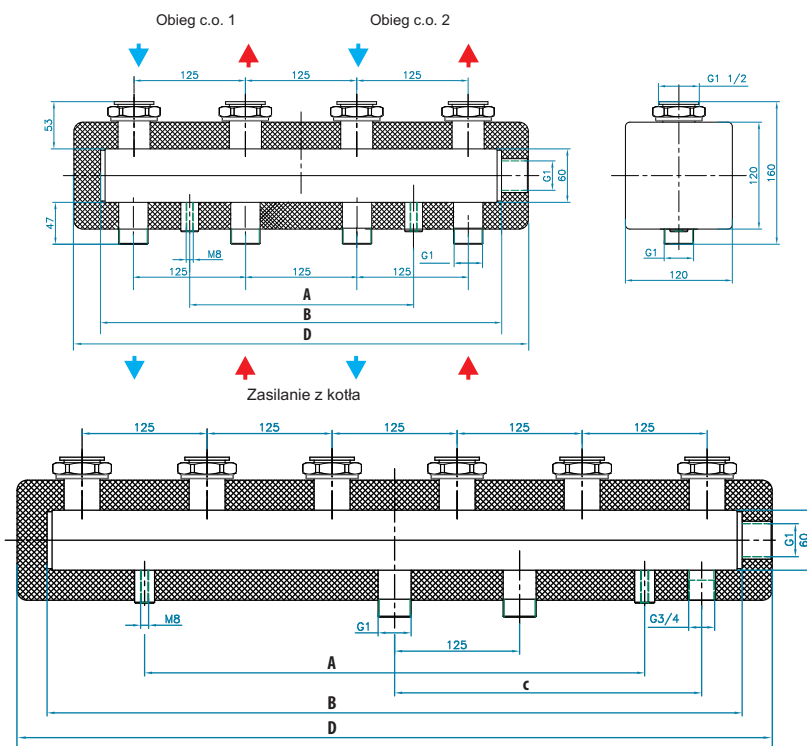


### MINI Zwrotnica hydrauliczna

Schemat przepływu pomiędzy zasilaniem i powrotem.



## Rozdzielacz centralnego ogrzewania C 60 - DN 25



Ilość obiegów grzewczych	A	B	C	D
2	250	460	X	520
3	500	695	307	755
4	700	945	432	1005



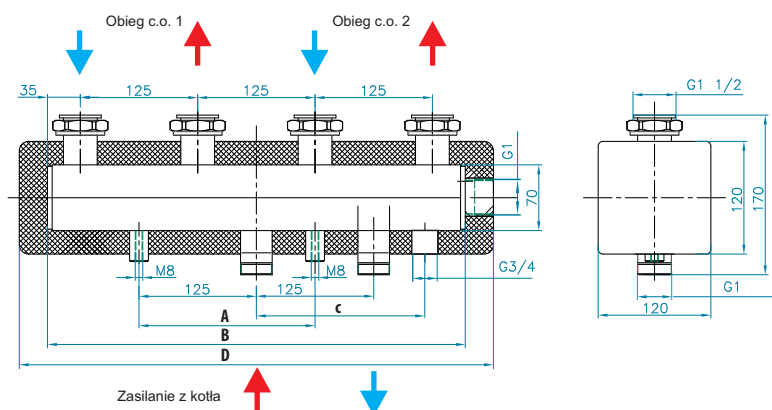
Dwukomorowy stalowy rozdzielacz C 60 - 2, 3 lub 4 obwodowy DN 25 został stworzony w celu ułatwienia montażu grup pompowych. Fabrycznie rozdzielacz wyposażony jest w izolację EPP. Dodatkowo rozdzielacz posiada wyjście DN 20 GW po stronie powrotnej dla podłączenia przeponowego naczynia, oraz wyjście DN 25 GW po stronie zasilającej dla podłączenia grupy bezpieczeństwa. Na życzenie rozdzielacz można wyposażyć w komplet uchwyty mocujących na ścianie DELTA (patrz tulejki M8).

### Dane techniczne

Materiał:	stal ST 37.1
Maks. ciśnienie:	8 bar
Maks. temperatura:	110°C
Moc grzewcza:	45 kW przy $\Delta T 20^\circ C$
Rozstaw osi:	
strony instalacyjnej:	125 mm
strony kotłowej:	125 mm
Podłączenie:	
strona instalacyjna:	nakrętka GW 1 1/2"
strona kotłowa:	GZ 1"
Izolacja:	EPP czarna 40 g/l

**UWAGA!** Pod izolacją na rozdzielaczu naklejone są strzałki kierunków przepływu medium. Montaż należy przeprowadzić zgodnie z kierunkami strzałek.

## Rozdzielacz centralnego ogrzewania C 70 - DN 25



Ilość obiegów grzewczych	A	B	C	D
2	187,5	460	190	520
3	500	695	307	755
4	700	945	432	1005
5	900	1195	555	1255



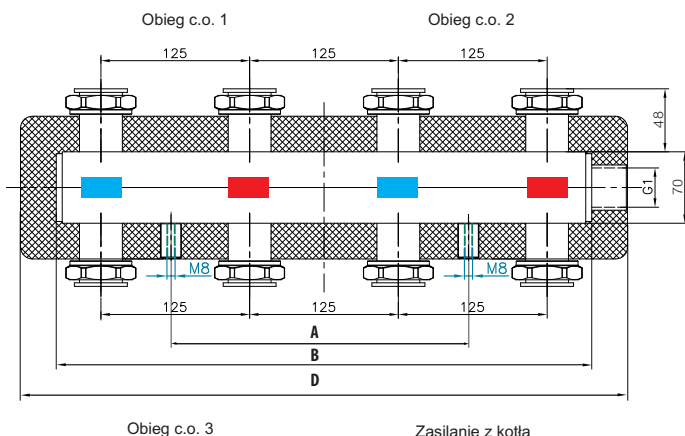
Dwukomorowy stalowy rozdzielacz C 70 - 2, 3, 4 lub 5 obwodowy DN 25 został stworzony w celu ułatwienia montażu grup pompowych. Fabrycznie rozdzielacz wyposażony jest w izolację EPP. Dodatkowo rozdzielacz posiada wyjście DN 20 GW po stronie powrotnej dla podłączenia przeponowego naczynia, oraz wyjście DN 20 GW po stronie zasilającej dla podłączenia grupy bezpieczeństwa. Na życzenie rozdzielacz można wyposażyć w komplet uchwyty mocujących na ścianie DELTA (patrz tulejki M8).

### Dane techniczne:

Materiał:	stal ST 37.1
Maks. ciśnienie:	8 bar
Maks. temperatura:	110°C
Moc grzewcza:	73 kW przy $\Delta T 20^\circ C$
Rozstaw osi:	
strony instalacyjnej:	125 mm
strony kotłowej:	125 mm
Podłączenie:	
strona instalacyjna:	nakrętka GW 1 1/2"
strona kotłowa:	GZ 1"
Izolacja:	EPP czarna 40 g/l

**UWAGA!** Pod izolacją na rozdzielaczu naklejone są strzałki kierunków przepływu medium. Montaż należy przeprowadzić zgodnie z kierunkami strzałek.

## Rozdzielacz centralnego ogrzewania CN 70 - DN 25



Ilość obiegów grzewczych	A	B	C	D
3	250	460	X	520
5	500	695	X	755



Dwukomorowy stalowy rozdzielacz **CN 70 - 2/3** lub **3/5** obwodowy DN 25 został stworzony w celu ułatwienia montażu grup pompowych. Fabrycznie rozdzielacz wyposażony jest w izolację EPP. Dodatkowo rozdzielacz posiada wyjście DN 25 po stronie zasilającej dla podłączenia grupy bezpieczeństwa. Na życzenie rozdzielacz można wyposażyć w komplet uchwyty mocujących na ścianie L (patrz tulejki M8).

### Dane techniczne:

Materiał: stal ST 37.1  
 Maks. ciśnienie: 8 bar  
 Maks. temperatura: 110°C  
 Moc grzewcza: 40 kW przy  $\Delta T$  20°C  
 Rozstaw osi:

strony instalacyjnej: 125 mm  
 strony kotłowej: 125 mm

### Podłączenie:

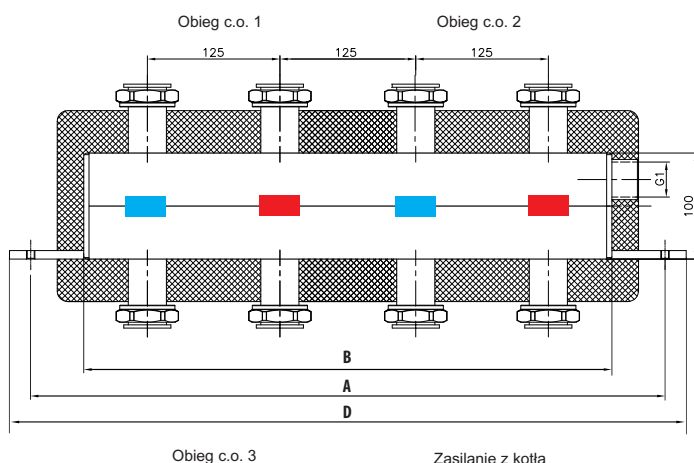
strona instalacyjna: nakrętka GW 1 1/2"  
 strona kotłowa: nakrętka GW 1 1/2"

Izolacja: EPP czarna 40 g/l

**UWAGA!** Pod izolacją na rozdzielaczu naklejone są strzałki kierunków przepływu medium. Montaż należy przeprowadzić zgodnie z kierunkami strzałek.

**UWAGA!** Grupy pompowe skierowane w dół muszą mieć stronę zasilającą z lewej strony (odwrotnie niż w standardzie).

## Rozdzielacz centralnego ogrzewania CN 100 - DN 25



Ilość obiegów grzewczych	A	B	C	D
2	580	480	X	620
3	845	745	X	885
4	1110	1010	X	1150



Dwukomorowy stalowy rozdzielacz **CN 100 - 2/3**, **3/4** lub **4/7** DN 25 został stworzony w celu ułatwienia montażu grup pompowych. Fabrycznie rozdzielacz wyposażony jest w izolację EPP. Dodatkowo rozdzielacz posiada wyjście DN 25 po stronie zasilającej dla podłączenia grupy bezpieczeństwa. Na życzenie rozdzielacz można wyposażyć w komplet uchwyty mocujących na ścianie **DELTA**.

### Dane techniczne

Materiał: stal ST 37.1  
 Maks. ciśnienie: 8 bar  
 Maks. temperatura: 110°C  
 Moc grzewcza: 73 kW przy  $\Delta T$  20°C  
 Rozstaw osi:

strony instalacyjnej: 125 mm  
 strony kotłowej: 125 mm

### Podłączenie:

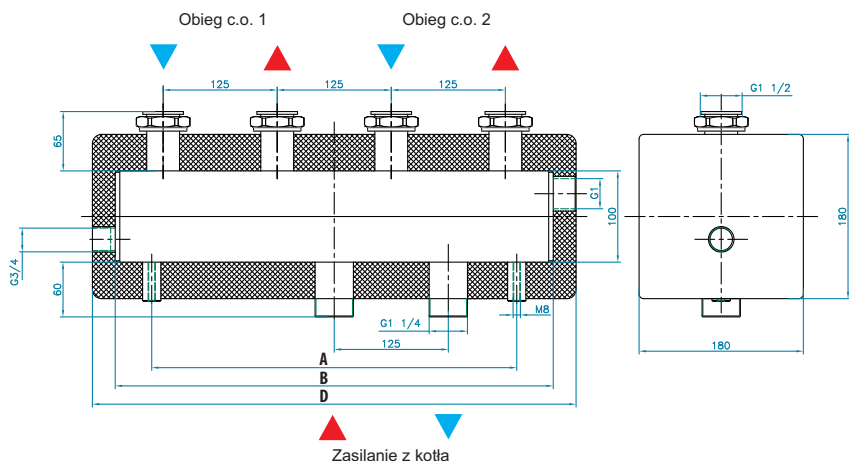
strona instalacyjna: nakrętka GW 1 1/2"  
 strona kotłowa: nakrętka GW 1 1/2"

Izolacja: EPP czarna 40 g/l

**UWAGA!** Grupy pompowe skierowane w dół muszą mieć stronę zasilającą z lewej strony (odwrotnie niż w standardzie).



## Rozdzielacz centralnego ogrzewania C 100 - DN 25



Dwukomorowy stalowy rozdzielacz C 100 - 2, 3, 4, 5 lub 6 obwodowy DN 25 został stworzony w celu ułatwienia montażu grup pompowych. Fabrycznie rozdzielacz wyposażony jest w izolację EPP. Dodatkowo rozdzielacz posiada wyjście DN 20 GW po stronie powrotnej dla podłączenia przeponowego naczynia, oraz wyjście DN 25 GW po stronie zasilającej dla podłączenia grupy bezpieczeństwa. Na życzenie rozdzielacz można wyposażyć w komplet uchwyty mocujących na ścianie DELTA (patrz tulejki M8).

**Uwaga!** Wyjątek stanowi rozdzielacz C 100 6F. W/w rozdzielacz można wyposażyć w komplet wsporników mocujących na podłożu (patrz mufy G1").

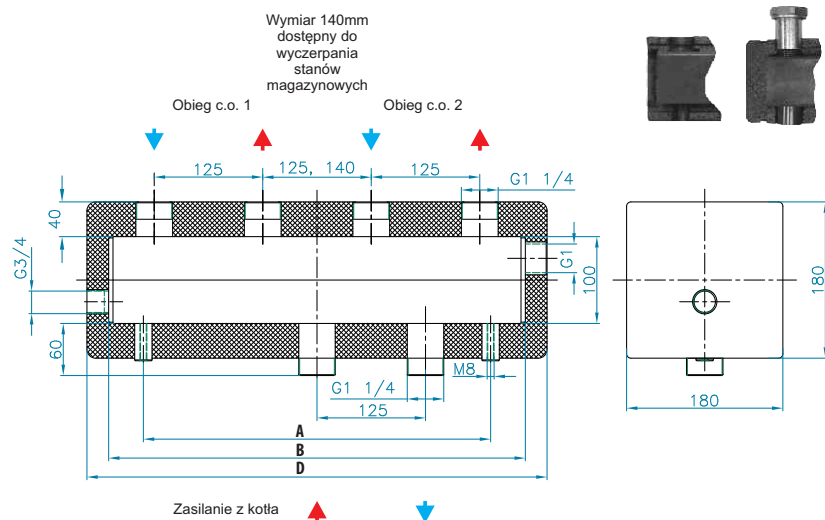
### Dane techniczne

Materiał:	stal ST 37.1
Maks. ciśnienie:	8 bar
Maks. temperatura:	110°C
Moc grzewcza:	110 kW przy $\Delta T 20^\circ C$
Rozstaw osi:	
strony instalacyjnej:	125 mm
strony kotłowej:	125 mm
Podłączenie:	
strona instalacyjna:	nakrętka GW 1 1/2"
strona kotłowa:	GZ 1 1/4"
Izolacja:	EPP czarna 40 g/l

**UWAGA!** Pod izolacją na rozdzielaczu naklejone są strzałki kierunków przepływu medium. Montaż należy przeprowadzić zgodnie z kierunkami strzałek.

Ilość obiegów grzewczych	A	B	C	D
2	400	480	X	530
3	665	745	X	795
4	930	1010	X	1060
5	1195	1275	X	1325
6	1100	1540	X	1590

## Rozdzielacz centralnego ogrzewania C 100 - DN 32



Dwukomorowy stalowy rozdzielacz C 100, 2, 3, 4, 5 lub 6 obwodowy DN 32 został stworzony w celu ułatwienia montażu grup pompowych DN 32. Fabrycznie wyposażony jest w izolację EPP. Dodatkowo rozdzielacz posiada wyjście DN 20 GW po stronie powrotnej dla podłączenia przeponowego naczynia, oraz wyjście DN 25 GW po stronie zasilającej dla podłączenia grupy bezpieczeństwa. Na życzenie rozdzielacz można wyposażyć w komplet uchwyty mocujących na ścianie DELTA (patrz tulejki M8).

**Uwaga!** Wyjątek stanowi rozdzielacz C 100 6F. W/w rozdzielacz można wyposażyć w komplet wsporników mocujących na podłożu (patrz mufy G1").

**UWAGA!** Aby podłączyć grupy pompowe DN 32 należy do rozdzielacza dokupić dodatkowe łączniki DN 1 1/4" x 2" lub łączniki z wbudowanym zaworem kulowym (patrz zdjęcie obok).

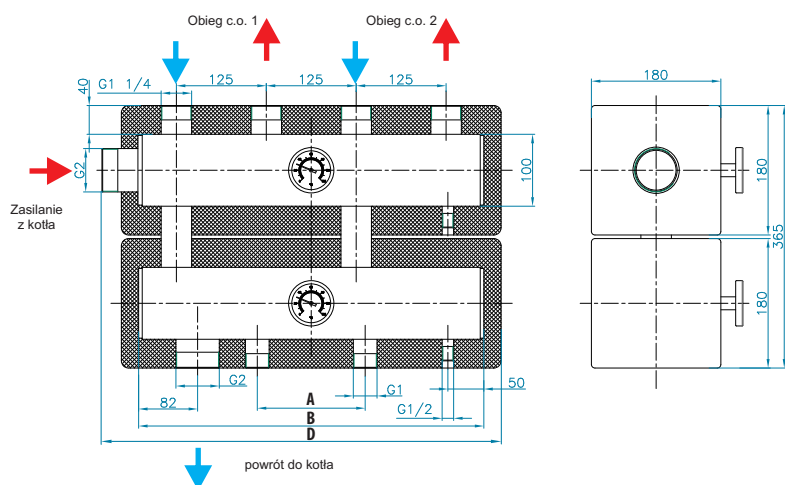
### Dane techniczne:

Materiał:	stal ST 37.1
Maks. ciśnienie:	8 bar
Maks. temperatura:	110°C
Moc grzewcza:	120 kW przy $\Delta T 20^\circ C$
Rozstaw osi:	
strony instalacyjnej:	125 mm
strony kotłowej:	125 mm
Podłączenie:	
strona instalacyjna:	GZ 1 1/4"
strona kotłowa:	GZ 1 1/4"
Izolacja:	EPP czarna 40 g/l

**UWAGA!** Pod izolacją na rozdzielaczu naklejone są strzałki kierunków przepływu medium. Montaż należy przeprowadzić zgodnie z kierunkami strzałek.

Ilość obiegów grzewczych	A	B	C	D
2	400	480	X	530
3	665	745	X	795
4	930	1010	X	1060
5	1195	1275	X	1325
6	1100	1540	X	1590

## Rozdzielacz centralnego ogrzewania C 2 100 - DN 32



Dwukomorowy stalowy rozdzielacz C 2 100, 2, 3, 4, 5 lub 6 obwodowy DN 32 został stworzony w celu ułatwienia montażu grup pompowych DN 32. Fabrycznie wyposażony jest w izolację EPP. Dodatkowo rozdzielacz wyposażony jest w dwa termometry i dwie mufy 1/2" GW spustowe.

**UWAGA!** Aby podłączyć grupy pompowe DN 32 należy do rozdzielacza dokupić dodatkowe łączniki DN 1 1/4" x 2" lub łączniki z wbudowanym zaworem kulowym (patrz zdjęcie obok). Na życzenie rozdzielacz można wyposażyć w komplet wsporników mocujących na podłożu (patrz mufy G1").

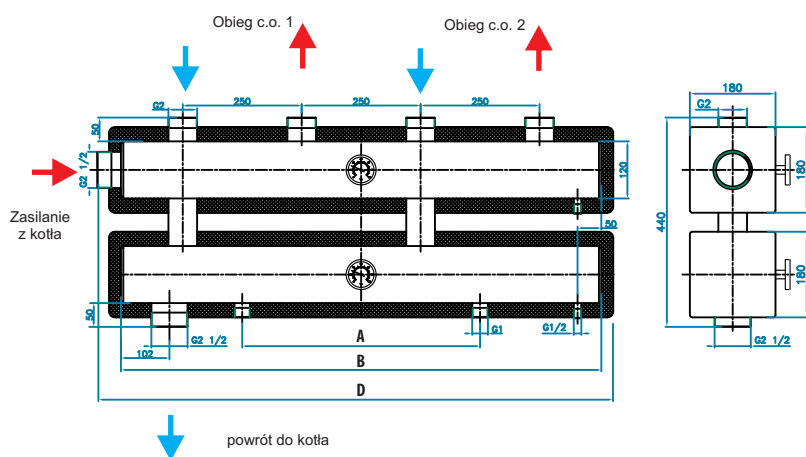
### Dane techniczne:

Materiał:	stal ST 37.1
Maks. ciśnienie:	6 bar
Maks. temperatura:	110°C
Moc grzewcza:	220 kW przy $\Delta T$ 20°C
Rozstaw osi:	strony instalacyjnej: 125 mm
Podłączenie:	strona instalacyjna: GZ 1 1/4"
	strona kotłowa: 2"
Izolacja:	EPP czarna 40 g/l

**UWAGA!** Pod izolacją na rozdzielaczu naklejone są strzałki kierunków przepływu medium. Montaż należy przeprowadzić zgodnie z kierunkami strzałek.

Ilość obiegów grzewczych	A	B	C	D
2	150	480	X	560
3	400	745	X	825
4	600	1010	X	1090
5	800	1275	X	1355
6	1000	1540	X	1620

## Rozdzielacz centralnego ogrzewania C 2 120 - DN 50



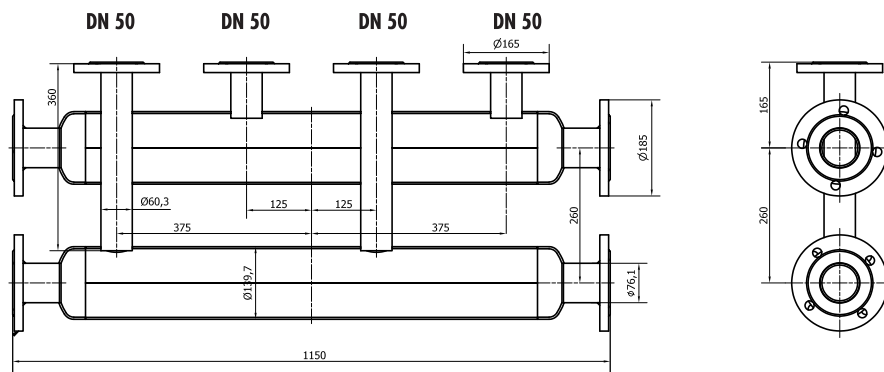
Dwukomorowy stalowy rozdzielacz C 2 120, 2 lub 3 obwodowy DN 50 został stworzony w celu ułatwienia montażu grup pompowych DN 25, 32, 40, 50. Fabrycznie wyposażony jest w izolację EPP. Dodatkowo rozdzielacz wyposażony jest w dwa termometry i dwie mufy 1/2" GW spustowe. Na życzenie rozdzielacz można wyposażyć w komplet wsporników mocujących na podłożu (patrz mufy G1").

### Dane techniczne

Materiał:	stal ST 37.1
Maks. ciśnienie:	6 bar
Maks. temperatura:	110°C
Moc grzewcza:	350 kW przy $\Delta T$ 20°C
Rozstaw osi:	strony instalacyjnej: 250 mm
Podłączenie:	strona instalacyjna: GZ 2"
	strona kotłowa: 2 1/2"
Izolacja:	EPP czarna 40 g/l

Ilość obiegów grzewczych	A	B	C	D
2	500	1010	X	1090
3	1000	1540	X	1620

## Rozdzielacz centralnego ogrzewania C 2 125 - DN 65 / DN 80



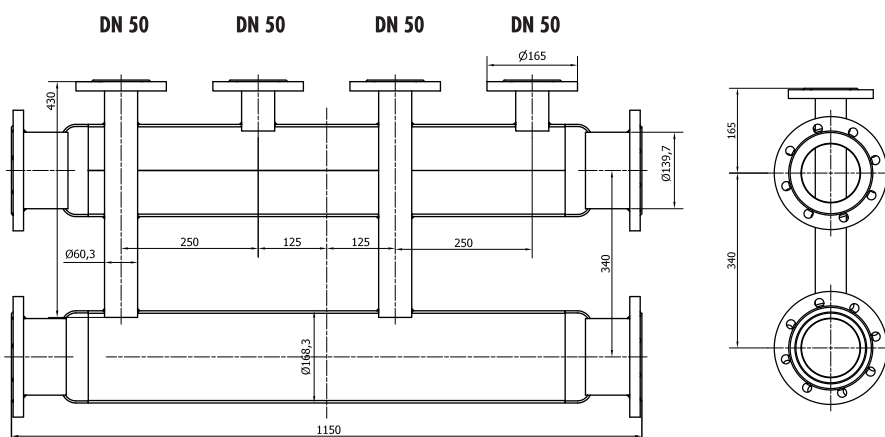
**UWAGA!** Pod izolacją na rozdzielaczu naklejone są strzałki kierunków przepływu medium. Montaż należy przeprowadzić zgodnie z kierunkami strzałek.

Dwukomorowy stalowy rozdzielacz C 2 125, 2 lub 3 obwodowy został stworzony w celu ułatwienia montażu grup pompowych DN 25, 32, 40, 50. Fabrycznie wyposażony jest w izolację EPP oraz posiada przyłącze kołnierzowe DN 50 po stronie instalacyjnej. Rozdzielacz zawiera 2 uszczelki o średnicy dostosowanej do średnicy przyłącza rozdzielacza oraz komplet 8 śrub montażowych do łączenia z kolejnym rozdzielaczem lub zwrótnicą hydrauliczną.

### Dane techniczne

Materiał:	stal ST 37.1
Maks. ciśnienie:	6 bar
Maks. temperatura:	110°C
Moc grzewcza:	155-210 kW przy $\Delta T$ 20°C
Izolacja:	EPP czarna 40 g/l
Norma ciśnieniowa kołnierzy:	PN 16

## Rozdzielacz centralnego ogrzewania C 2 150 - DN 100 / DN 125



**UWAGA!** Pod izolacją na rozdzielaczu naklejone są strzałki kierunków przepływu medium. Montaż należy przeprowadzić zgodnie z kierunkami strzałek.

Dwukomorowy stalowy rozdzielacz C 2 150, 2 lub 3 obwodowy został stworzony w celu ułatwienia montażu grup pompowych DN 25, 32, 40, 50. Fabrycznie wyposażony jest w izolację EPP oraz posiada przyłącze kołnierzowe DN 50 po stronie instalacyjnej. Rozdzielacz zawiera 2 uszczelki o średnicy dostosowanej do średnicy przyłącza rozdzielacza oraz komplet 8 śrub montażowych do łączenia z kolejnym rozdzielaczem lub zwrótnicą hydrauliczną.

### Dane techniczne

Materiał:	stal ST 37.1
Maks. ciśnienie:	6 bar
Maks. temperatura:	110°C
Moc grzewcza:	350-520 kW przy $\Delta T$ 20°C
Izolacja:	EPP czarna 40 g/l
Norma ciśnieniowa kołnierzy:	PN 16

**W ofercie posiadamy rozdzielacze do kaskad kotłów wiszących. Wyślij nam projekt a my stworzymy system kaskady specjalnie na Twoje życzenie.**

